

**Instalacje**



SIECI GAZOWE



SIECI WODOCIĄGOWE



SIECI KANALIZACYJNE



SIECI CIEPŁOWNICZE



DROGOWNICTWO

SKŁADY „KROPELEK”

SKŁADY „PECEFAL”

SKŁADY „ŻELIWIARZ”

**1. 207. I. CENNIK PODSTAWOWY SIECI GAZOWE**  
**KUREK KULOWY W DO WSPAWANIA WKC1C KARTA C**  
EDYCJA I 2012. STAN NA DZIEŃ 2012.12.01

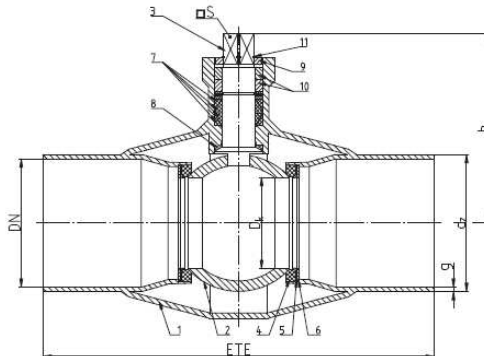
**WKC1c**  
DN15 – DN300

KUREK KULOWY DO WSPAWANIA  
WELD END BALL VALVE  
ШАРОВОЙ КРАН ПРИВАРНОЙ



Zastosowanie / Application / Применение

Ciepłownictwo, powietrze, woda oraz inne płyny grupy 2 wg Dyrektywy 97/23/WE / Heat engineering, air, water and other fluids in group 2 according to Directive 97/23/EC / Теплоотит, воздух, вода и другие среды группы 2 согласно Директиве 97/23/EC



DN	PS [bar]	ETE [mm]	D <sub>h</sub> [mm]	d x g [mm] x [mm]	h [mm]	a [mm]	S [bar]	F	Kvs [m <sup>3</sup> /h]	Waga [kg]	M [Nm]
80	25	300	85	88,8x82,2	151,5	-	19	10 <sup>1)</sup>	276,5	9,0	89
100	25	325	80	114,3x65,8	168	-	19	10 <sup>1)</sup>	418,8	10,0	173
125	25	325	100	139,7x41,0	177	-	22	10 <sup>1)</sup>	654,4	17,0	331
150	25	350	125	168,8x45,5	207,5	-	27	12 <sup>1)</sup>	1022	20,0	505
200	25	400	150	219,1x65,8	280	-	27	12 <sup>1)</sup>	1475	40,0	931
250	25	520	200	275,0x65,8	266,5	-	27	12 <sup>1)</sup>	2618	71,0	2033
300 <sup>2)</sup>	25	620	250	323,9x71,0	311	41	30	16	4090	170,0	1971

Głębokość zabudowy kurek kulowych wg: / Edge-to-Edge length acc. to: / Строительная длина согласно: PN-EN 12062.  
F – minimalna wysokość przyłącza nadgrubość wg: / Minimal valve assembly attachment acc. to: / Минимальное посадочное место согласно: EN ISO 5211  
M – maksymalny moment obrotowy kurek kulowego: / Maximal operating torque: / Максимальный крутящий момент крана  
1) – zawór kłosa sprężynowy / spring order / пружинный  
2) – kula czarna / black-mounted ball / шар в подлиннике

TAŚMY I FOLIE BUDOWLANE

TAŚMY I FOLIE OPAKOWANIOWE

MATERIAŁY IZOLUJĄCE I USZCZELNIAJĄCE

SYSTEMY DOCIEPLEŃ BUDYNKÓW

BEZPIECZEŃSTWO I HIGIENA PRACY

**INFORMACJE TECHNICZNE ORAZ WYCENY INWESTYCYJNE U NASZYCH DORADCÓW**



**Chemia**

Instalacje:  
kontakt bezpośredni: +48 605 227 040

magazyn dla dostaw 110I: ul. Kościuszki 227, 40-600 Katowice  
magazyn.instalacje.katowice@orangeseven.pl

magazyn dla dostaw 210I: ul. Zakłiki z Mydlnik 16, 30-198 Kraków  
magazyn.instalacje.krakow@orangeseven.pl

Chemia:  
kontakt bezpośredni: +48 605 227 040

magazyn dla dostaw 110C: ul. Śląska 88, 40-742 Katowice  
magazyn.chemia.katowice@orangeseven.pl

Kropelek:  
kontakt bezpośredni: +48 505 657 795

magazyn dla dostaw 114SIW: ul. Handlowa 2, 41-807 Zabrze  
sklad.kropelek.zabrze@orangeseven.pl

Pecefal:  
kontakt bezpośredni: +48 505 657 795

magazyn dla dostaw 114SIK: ul. Handlowa 2, 41-807 Zabrze  
sklad.pecefal.zabrze@orangeseven.pl

Żeliwiarz:  
kontakt bezpośredni: +48 505 657 795

magazyn dla dostaw 111SID: ul. Cegielnia Murcki 5, 40-749 Katowice  
sklad.zeliwiarz.katowice@orangeseven.pl

Adres do korespondencji i fakturowania: Orange Seven, ul. Opolskiego 1/21, 41-500 Chorzów